

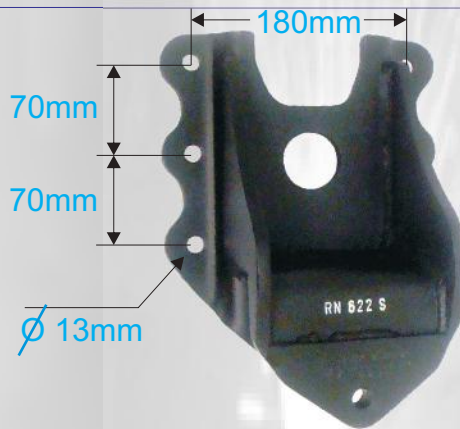
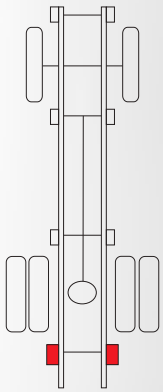
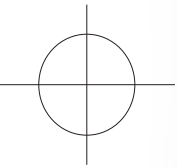


REPUESTOS ESPAÑA

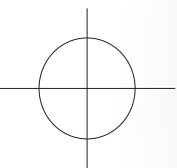
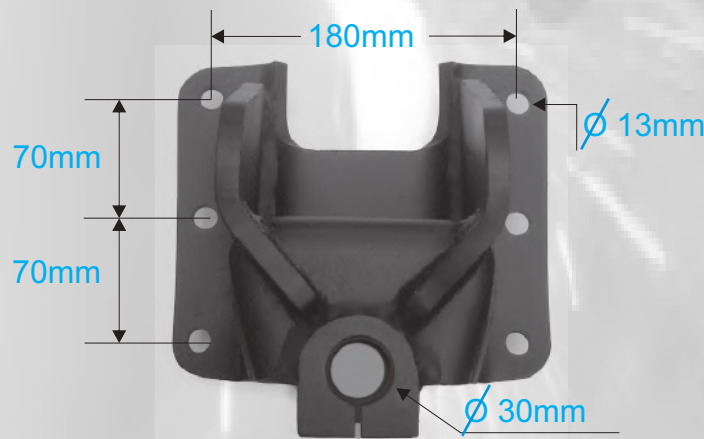
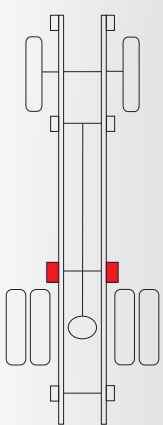
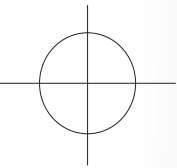
Soportería en Lamina para Automotores

SOPORTES MIDLUM 270

REFERENCIA	APLICACION	
RN 622 SP	MIDLUM 270 MINIMULA 300 TRASERO PARTE TRASERO	Para resorte de 80mm



REFERENCIA	APLICACION	
RN 699 SP	MIDLUM 270 TRASERO PARTE DELANTERO	Para pasador de 30mm Para resorte de 80mm





REPUESTOS ESPAÑA

Soportería en Lamina para Automotores

SOPORTES MIDLUM

